

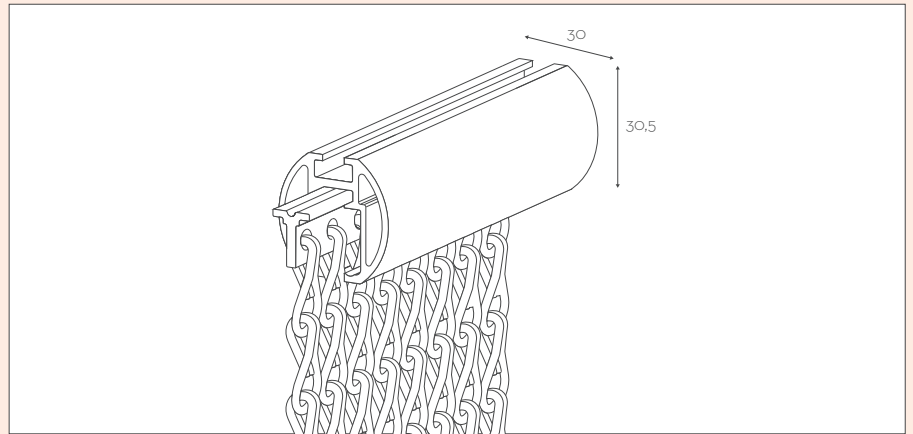
**Technical
solutions /
Soluciones
técnicas**

Fixation systems / Sistemas de fijación

Minioval

SHAPES / FORMAS

SYSTEM / SISTEMA



Fixed / Fijo



Mobile / Móvil



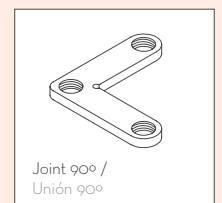
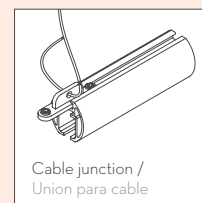
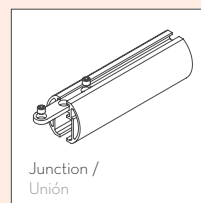
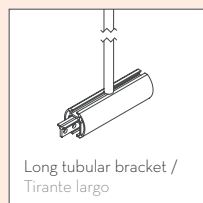
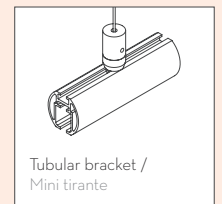
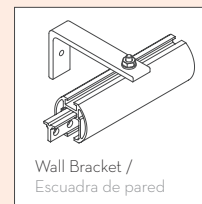
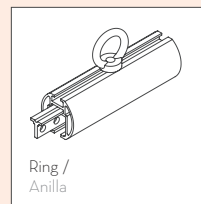
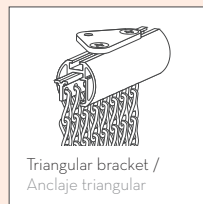
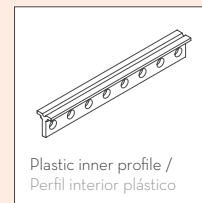
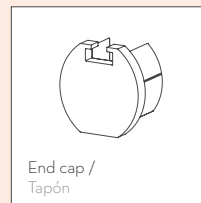
Straight / Rectas



Curved / Curvadas



Undulated / Onduladas



This rounded anodized aluminium rail is the smartest option with an elegant finishing.

APPLICATIONS: Ceilings or walls.

RADIUS: Fixed straight & curved curtains:
min. radius of 35 cm.

COLOUR: Anodized aluminium.

Este raíl redondeado es la opción más elegante y delicada.

APLICACIONES: Techos o paredes.

RADIO: Cortinas fijas rectas y curvadas:
radio mín. 35cm.

COLOR: Aluminio anodizado.

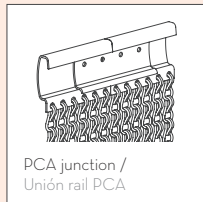
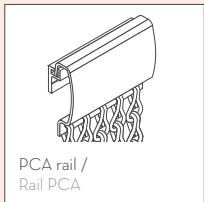
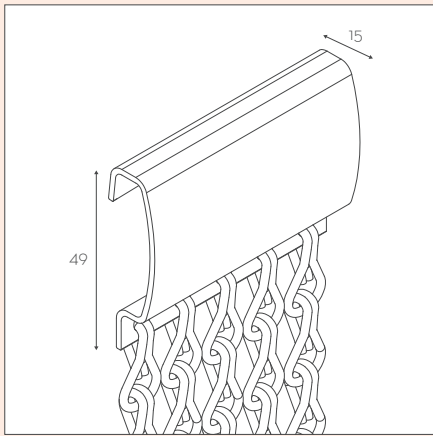
COLOUR: Fixation systems
Can be lacquered in other colours
under request.

COLOR: Los sistemas de fijación
pueden lacarse en otros colores
bajo petición.

PCA

SHAPES / FORMAS

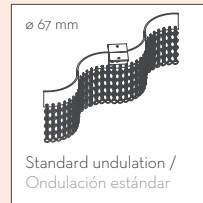
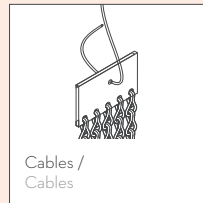
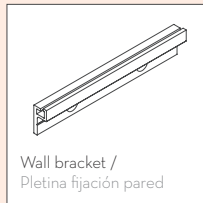
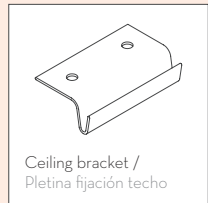
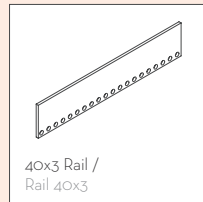
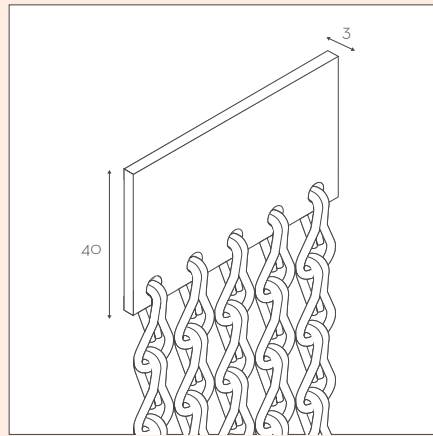
SYSTEM / SISTEMA



40x3

SHAPES / FORMAS

SYSTEM / SISTEMA



The PCA anodized aluminium rail is quick and easy to install. Mostly recommended for wall fixing.

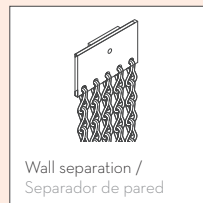
APPLICATIONS: Ceilings or walls.

COLOURS: Anodized black / Brown / Aluminium.

Rail de aluminio anodizado de fácil instalación. Principalmente recomendado para fijación a pared.

APLICACIONES: Techos o paredes.

COLORES: Negro / Marrón / Aluminio anodizado.



If shapes are required, this is the one.

APPLICATIONS: Ceiling or wall installation.

COLOUR: Natural aluminium.

Si se necesita crear formas, este rail es la solución adecuada.

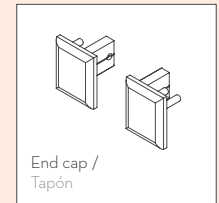
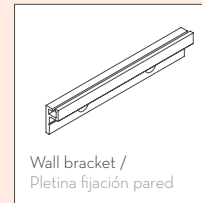
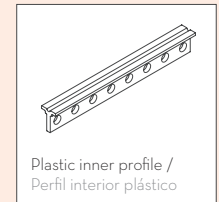
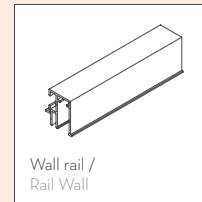
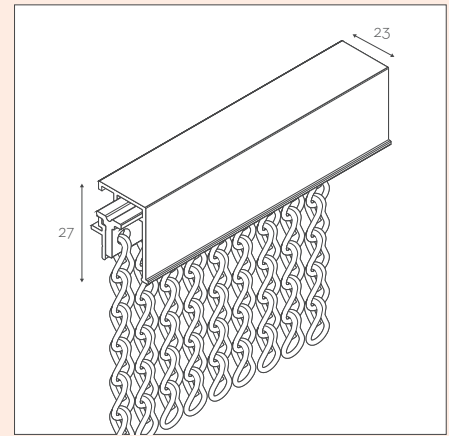
APLICACIONES: Techos o paredes.

COLOR: Aluminio natural.

Wall

SHAPES / FORMAS

SYSTEM / SISTEMA



This anodized aluminium rail is specific for straight fixation to walls.

APPLICATIONS: Walls.

COLOUR: Anodized aluminium.

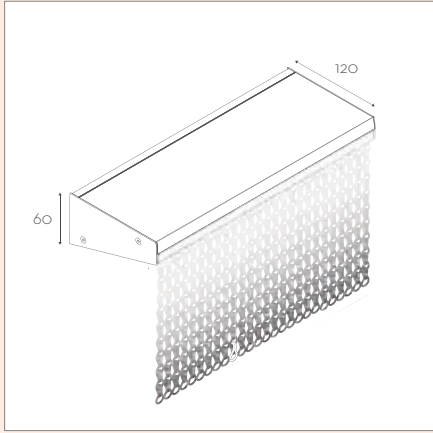
Este rail de aluminio anodizado es específico para fijación en paredes.

APLICACIONES: Paredes.

COLOR: Aluminio anodizado.

Natsumi

SHAPES / FORMAS
SYSTEM / SISTEMA



Illuminate to the chain artwork with this integrated lighting system rail.

TECHNICAL INFORMATION:

LED White 4000 K, 20 W/m, 810 Lm/m, 24 V. Possibility of incorporating dimmer.

LED RGB, 19 W/m, 24V. Possibility of incorporating light intensity and color control device.

Connection: 230 V.

IP20 protection for interior uses.

Illuminates 1 m of chain intensively. Creates a shadow effect until the bottom of the chain.

APPLICATIONS:

Wall fixed straight structures with lighting.

COLOUR: Anodized aluminium.

Ilumina el diseño con este rail con sistema de iluminación integrado.

INFORMACIÓN TÉCNICA:

LED Blanco 4000 K, 20 W/m, 810 Lm/m, 24 V. Posibilidad de incorporar control de intensidad.

LED RGB, 19 W/m, 24 V. Posibilidad de incorporar control de intensidad de luz y color.

Conexión: 230 V.

Protección IP20 para usos interiores.

Ilumina 1m de cadena de manera intensa. Crea un efecto de sombras hasta el final de la cadena.

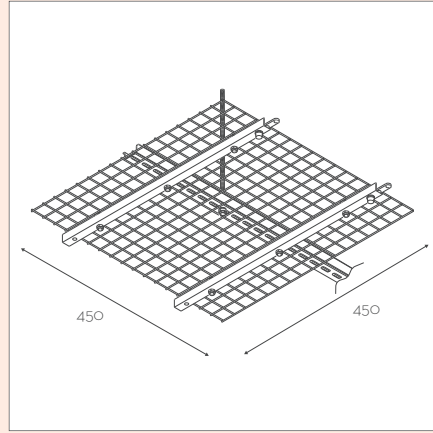
APLICACIONES:

Estructuras rectas de pared con iluminación.

COLOR: Aluminio anodizado.

Rainy ceiling / Techo efecto lluvia

SHAPES / FORMAS
SYSTEM / SISTEMA



This structure makes possible to recreate a rainy effect, combining different densities, chain lengths and gradients of colours. It is even possible to customize the shape for different areas.

APPLICATIONS: Ceiling.

MATERIAL: Aluminium, stainless steel, galvanized steel.

COLOUR: STRUCTURE: Metallic. Can be lacquered under request.

CHAINS: Solid colours or gradations.

Esta estructura permite recrear un efecto lluvioso, combinando diferentes densidades, longitudes de cadenas y degradados de colores. Incluso es posible personalizar la forma para diferentes áreas.

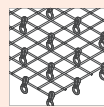
APLICACIONES: Techo.

MATERIAL: Aluminio, acero inox, acero galvanizado.

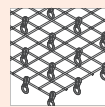
COLOR: ESTRUCTURA: Metálico. Puede lacarse bajo petición.

CADENAS: colores sólidos o degradados.

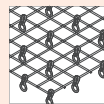
CHAIN DENSITIES / DENSIDAD DE LA CADENA



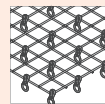
100%
(1600 strands -
tiras / m2)



50%
(800 strands -
tiras / m2)

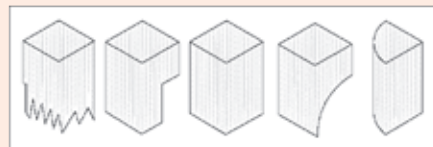


25%
(400 strands -
tiras / m2)



12%
(203 strands -
tiras / m2)

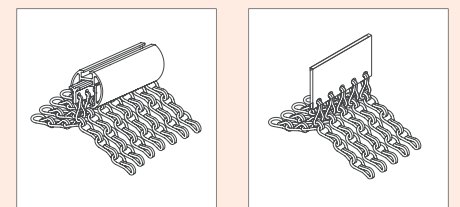
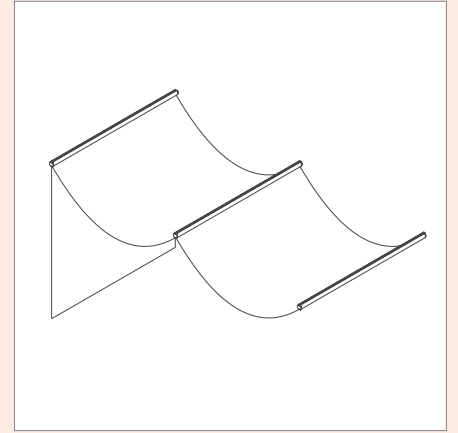
VOLUME / VOLÚMEN



Others / Otros

Ceiling waves / Ondas de techo

SHAPES / FORMAS
SYSTEM / SISTEMA



Creating waves on ceilings of any width or any height is possible with this system. It is possible to use solid colours, gradients or patterns.

APPLICATIONS: Ceiling or walls.

COLOUR: STRUCTURE: Anodized aluminium. CHAINS: Solid colours or gradations.

Crear ondas en techos de cualquier ancho o altura es posible con este sistema. Es posible utilizar colores sólidos, degradados o estampados.

APLICACIONES: Techo o pared.

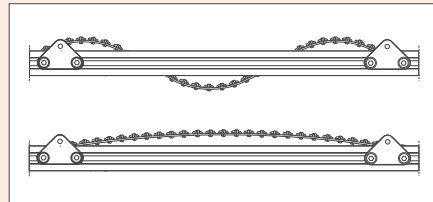
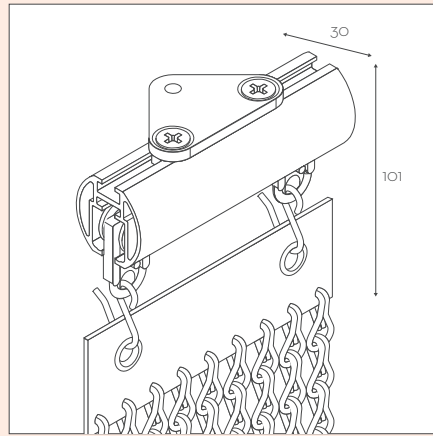
COLOR: ESTRUCTURA: Aluminio anodizado. CADENAS: Colores sólidos o degradados.

Minioval mobile curtain / Minioval cortina móvil

SHAPES / FORMAS



SYSTEM / SISTEMA

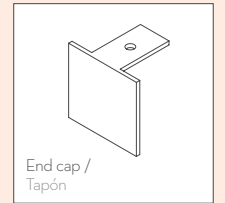
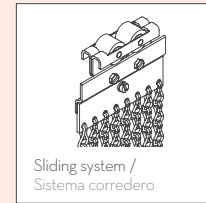
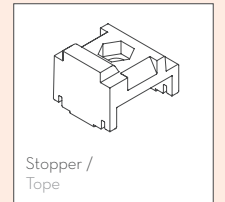
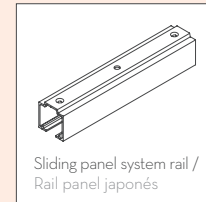
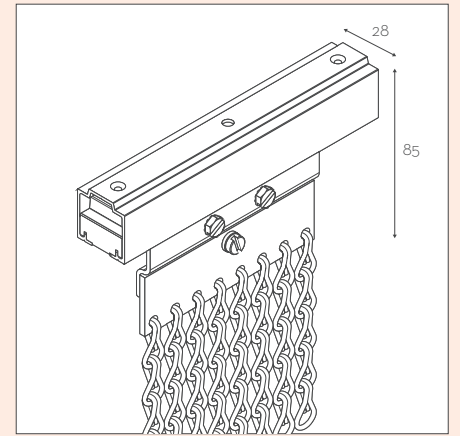


Sliding panel system / Panel japonés

SHAPES / FORMAS



SYSTEM / SISTEMA



When dynamism and mobility are required, this mobile curtain is the solution because it can be opened and closed. The chain is fastened to a flexible textile strip which slides along the rail. With this system it is possible to create circular or curved areas.

APPLICATIONS: Ceiling or wall installation.

MOVEABLE STRAIGHT & CURVED CURTAINS:
min. radius of 40 cm.

GATHERING: 25-30% of the total length when gathered up.

Quando se necesita dinamismo y movilidad, esta cortina móvil es la solución porque puede abrirse y cerrarse. La cadena está fijada a una cinta textil que se desliza a lo largo del raíl. Con este sistema se pueden crear áreas circulares o curvadas.

APLICACIONES: Techo o pared.

CORTINAS FIJAS RECTAS Y CURVADAS:
radio mín. 40 cm.

FRUNCIDO: 25-30% de la anchura total cuando está recogida.

This panel system allows independent manual movement of parallel panels.

APPLICATIONS: Ceiling.

COLOUR: Anodized aluminium.

Si se necesitan crear formas este raíl es la solución adecuada.

APLICACIONES: Techo.

COLOR: Aluminio anodizado.

-  Fixed / Fijo
-  Mobile / Móvil
-  Rainy effect / Efecto lluvia
-  Ceiling waves / Olas de techo
-  Straight / Rectas
-  Curved / Curvadas
-  Undulated / Onduladas

COLOUR: Fixation systems
Can be lacquered in other colours
under request.

COLOR: Los sistemas de fijación
pueden lacarse en otros colores
bajo petición.



Mandarin Oriental Hotel. Ducks and Noodles by Sundukovy Sisters photo by Denis Vasiliev

Chain measurements, installation & maintenance / Medidas de la cadena, instalación y mantenimiento

Projects can be adapted to any size, height and width. Aluminium is a very light element and it is easy to handle. Material is delivered with the measurements as indicated by the customer.

The sizes always include the rail and the support system. Installation is simple and does not require specialised personnel. Before installation, check that the element where the structure will be installed will be able to take its weight.

Due to the size of the links and the spaces between strands, the measurements may not be exact, although they are as close as technically possible to the height and width requested, without exceeding these measurements. For better chain effect, we recommend leaving a 2 cm space at the bottom.

For chain maintenance, clean with water and mild soap (not basic). Vapour or water pressure machines can also be used. The chain's guarantee for indoor use is 5 years except in case of damages caused by accident, inappropriate use or any other external cause.

Los proyectos se pueden realizar en cualquier medida, tanto en anchura como en altura. El aluminio es un elemento muy ligero, de fácil manipulación. La instalación es sencilla y no precisa de personal especializado. Antes de la instalación, es necesario comprobar que la estructura donde se instalará la cadena resiste el peso de la misma. El material se suministra según la medida indicada por el cliente. Las medidas siempre incluyen el rail y el sistema de sujeción.

Debido al tamaño de los eslabones y a la separación entre tiras, las medidas pueden no ser exactas, aunque se aproximarán tanto como sea técnicamente posible a la altura y anchura solicitadas, sin sobrepasar esas medidas. Para una mejor presencia de la cadena, recomendamos dejar libres 2 cm en la parte inferior.

Para su mantenimiento, la limpieza se realiza con agua y jabón neutro (no básico). También puede utilizarse vapor o máquinas de agua a presión.

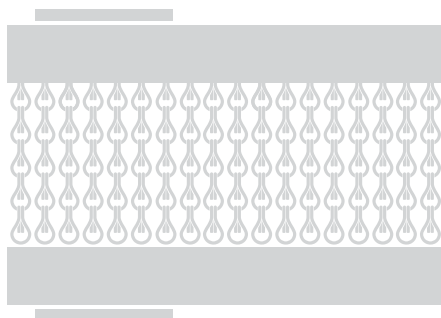
La garantía de la cadena para uso en interior es de 5 años salvo en caso de daños causados por accidente, uso indebido o cualquier otra causa externa.

Other options / Otras opciones

Inferior fastening / Sujeción inferior

To prevent the strands from moving freely, there is the option of fastening the lower part to a rail that is fixed to the floor. Used mainly in outdoor installations.

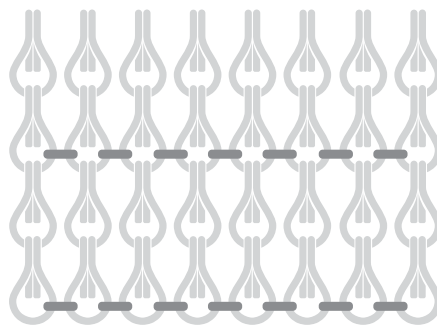
Para evitar que las tiras se puedan mover, existe la posibilidad de fijarlas en la parte inferior mediante un rail sujeto al suelo. Principalmente usado en instalaciones de exterior.



Chain linking / Enlazado de cadena

The chains can be joined together using rings, at any height and as many times as required. This option gives the curtain rigidity simulating a textile fabric and prevents crossing through the chain panel.

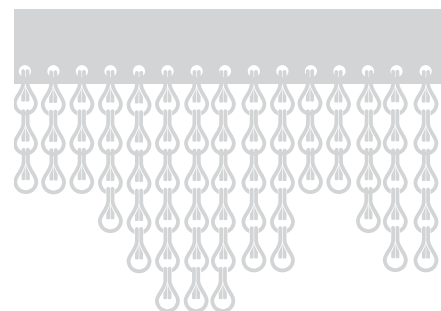
Es posible enlazar las cadenas entre si mediante anillas, a cualquier altura y tantas veces como sea necesario. Esta opción aporta rigidez simulando un tejido y evita el paso a través.



Chain shaping / Vaciados de cadena

Trimming off the chains allow creating shapes. This shaping can follow straight or curved lines to create surprising effects. The chain can be demarked with a frame or remain free.

Recortar las cadenas permite crear formas. El vaciado puede seguir líneas rectas o curvas para crear efectos sorprendentes. La cadena puede enmarcarse o permanecer libre.



Technical specifications / Especificaciones técnicas

The aluminium in the Kriskadecor links goes through our special anodizing treatment, specially designed for our chains, which gives them improved robustness and offers high colour resistance against climatic factors, wear and rusting.

El aluminio de las cortinas Kriskadecor se somete a un tratamiento de anodizado especial para cadenas que le proporciona una mayor dureza y aporta una alta resistencia de los colores a los factores climáticos, así como al rozamiento y la oxidación.

Anodized aluminium thickness's link: Kriska 2 mm and Snina 1,5 mm.

Grosor de los eslabones de aluminio anodizado: Kriska 2 mm y Snina 1,5 mm.

Maximum static load without break: Kriska 17 kg (approx.) / Snina 11 kg (approx.)

La carga estática máxima sin rotura: Kriska 17 kg y Snina 11 kg aprox.).

Aluminium chain with anodized coating thickness between 8,5 and 12 microns, depending of colour and finish.

Cadena de aluminio anodizado con capa de recubrimiento entre 8,5 y 12 micras, dependiendo del color y acabado.



Material composition of 99,7% in aluminium. Minimum of 20% of recycled aluminium.



Composición del material de 99,7% en aluminio. Mínimo del 20% procedente de aluminio reciclado.

Soft finish. No roughness perceptible in coating.

Acabado suave. Rugosidad imperceptible.

40% to 60% opacity with a 90° incidence of light, depending on the spacing between chains and on the finishing of the chains (brilliant or satin).

Opacidad entre 40% y 60% con un ángulo de inclinación de 90°, dependiendo del espaciado y el acabado (brillo o satinado).



No electrical conductivity.



No conductor de la electricidad.



No sound absorption.



No absorbe sonido.



Non-flammable. Fire ratings A1 and A1FL.



Clasificación A1 y A1FL de resistencia al fuego (no inflamable).



Resistant to acids with a pH value up to 8 (not resistant to alkaline products).
Avoid cleaning with products with pH higher than 8.



Resistente a los productos ácidos de pH inferior a 8 (no a productos alcalinos).
Para la limpieza no utilizar productos con pH superior a 8.



Rustproof.



Resistente a la oxidación.



Working temperature allowed: -30°C up to 50°C.



Temperatura recomendada de trabajo: -30°C hasta 50°C.



Resistant to seawater.



Resistente al agua de mar.

		Kriska		Snina	
WEIGHT / PESOS (aprox)	kg / sqm kg / m2	Standard 3,03	Half-drop 3,88	Standard 2,25	Half-drop 2,96